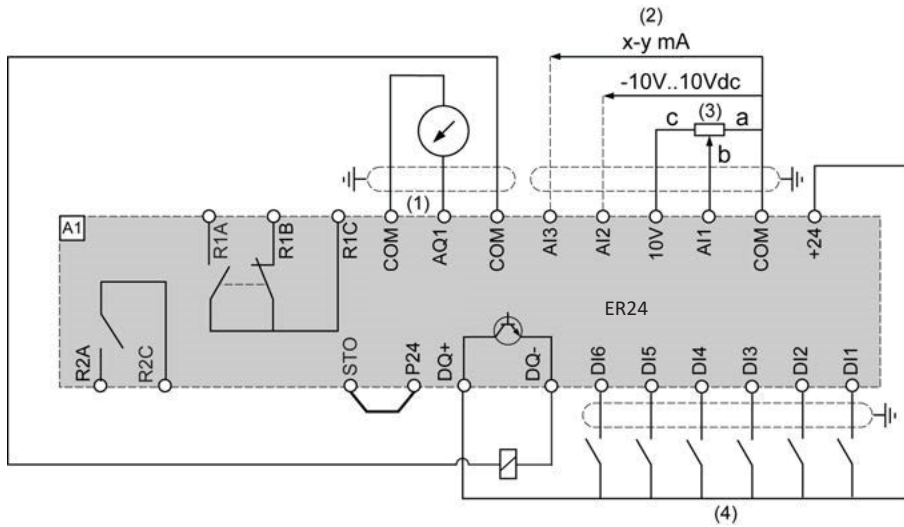


Anschlussschemata

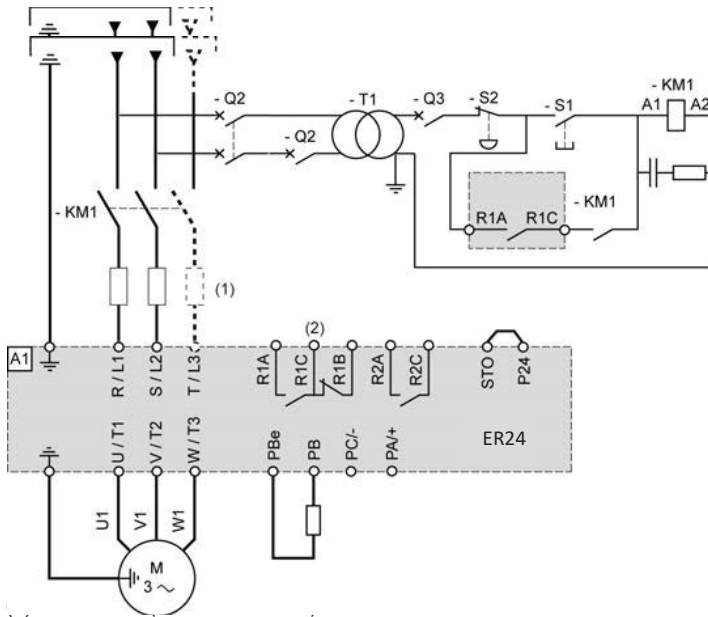
Anschlussschema Steuerblock



- (1) Analogausgang
- (2) Analogeingänge
- (3) Potenziometer (2,2 kΩ) oder vergleichbar (max. 10 kΩ)
- (4) Digitaleingänge – für Hinweise zur Abschirmung siehe Kapitel „Elektromagnetische Verträglichkeit“.

Ein- oder dreiphasige Spannungsversorgung – Anschlussplan mit Netzschütz

Anschlusspläne entsprechend den Normen ISO13849 Kategorie 1 und IEC/EN 61508 Sicherheits-Integritätslevel SIL1, Stoppkategorie 0 in Übereinstimmung mit der Norm IEC/EN 60204-1



- (2) Einstellung „Betriebszustand „Fehler““ des Relaisausgangs R1 zum Ausschalten des Produkts verwenden, wenn ein Fehler erkannt wird.