

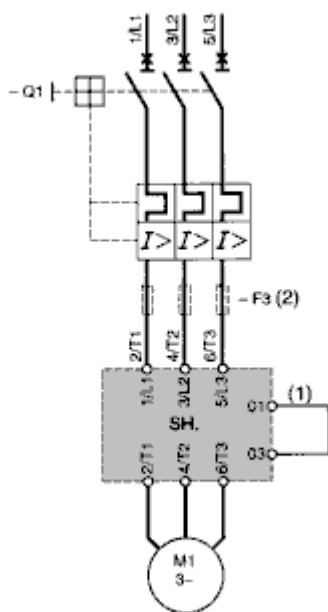
Schaltungsempfehlungen SH

Sanftanlasser SH1 und SH2

Manueller Anlauf mit Motorschutzschalter

SH-.../230

SH-.../400



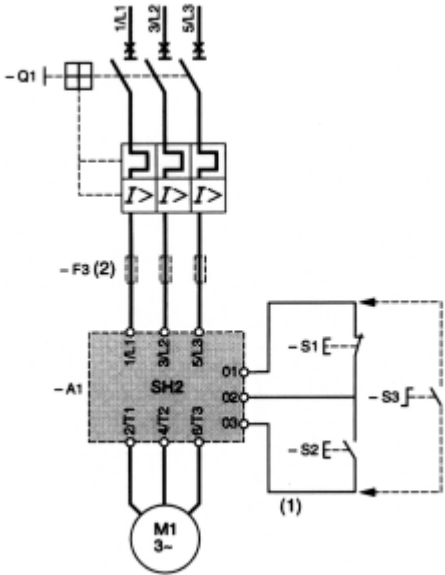
Anmerkung: - 1-phasig: einen SH1 einsetzen

- bei einem 1-phasigen Motor ist die 3. Phase 5L3/6T3
nicht zu verwenden

(1) Nur SH2

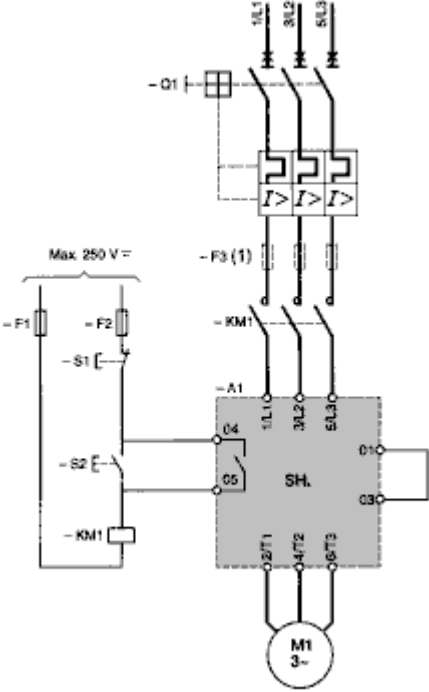
(2) Für Koordination gemäß IEC 947 Typ 2

Sanftanlasser SH2
Automatischer Anlauf mit oder ohne gesteuerten Auslauf, ohne Schütz
SH2-.../230
SH2-.../400



1) Für Koordination gemäß IEC 947 Typ2

Sanftanlasser SH2
Automatischer Anlauf ohne gesteuerten Auslauf, mit Selbsthaltung
SH2-.../230



SH2-.../400
1) Für Koordination gemäß IEC 947 Typ2