

1 Herunterladen der Handbücher

Sie müssen über detaillierte Informationen verfügen, um die Installation und Inbetriebnahme durchzuführen.

Diese Informationen finden Sie in den folgenden Handbüchern, die Sie unter www.blemo.com herunterladen können:

- ER24 Installationsanleitung
- ER24 Programmieranleitung

⚠ ▲ GEFAHR

GEFAHR EINES ELEKTRISCHEN SCHLAGS, EINER EXPLOSION ODER EINES LICHTBOGENS

- Die Arbeit an und mit diesem Umrichtersystem darf nur durch entsprechend geschultes und autorisiertes Personal erfolgen, das mit dem Inhalt dieses Handbuchs sowie der gesamten zugehörigen Produktdokumentation vertraut ist und eine Sicherheitsschulung zur Erkennung und Vermeidung der involvierten Gefahren absolviert hat. Installation, Einstellung, Reparatur und Wartung müssen von Fachpersonal durchgeführt werden.
- Der Systemintegrator ist für die Einhaltung aller relevanten lokalen und nationalen elektrotechnischen Anforderungen sowie aller anderen geltenden Bestimmungen bezüglich der Schutzerdung sämtlicher Geräte verantwortlich.
- Zahlreiche Bauteile des Produkts, einschließlich der gedruckten Schaltungen, werden über die Netzspannung versorgt. Nicht berühren! Verwenden Sie ausschließlich elektrisch isolierte Werkzeuge.
- Berühren Sie bei angelegter Spannung keine ungeschirmten Bauteile oder Klemmen.
- Motoren können Spannung erzeugen, wenn die Welle gedreht wird. Sichern Sie vor jeglichen Arbeiten am Umrichtersystem die Motorwelle gegen Fremdantrieb.
- Bei Wechsellspannung kann Spannung an nicht verwendete Leiter im Motorkabel ausgekoppelt werden. Isolieren Sie nicht verwendete Leiter im Motorkabel an beiden Enden.
- Schließen Sie die DC-Bus-Klemmen, die DC-Bus-Kondensatoren oder die Bremswiderstandsklemmen nicht kurz.
- Vor der Durchführung von Arbeiten am Umrichtersystem:
 - Trennen Sie jegliche Spannungsversorgung, gegebenenfalls auch die externe Spannung des Steuerteils.
 - Bringen Sie ein Schild mit der Aufschrift **NICHT EINSCHALTEN** an allen Leistungsschaltern an.
 - Verriegeln Sie alle Leistungsschalter in der geöffneten Stellung.
 - Warten Sie 15 Minuten, damit sich die DC-Bus-Kondensatoren entladen können. Die DC-Bus-LED zeigt nicht an, ob keine DC-Bus-Spannung mehr anliegt. Diese Spannung kann 800 VDC übersteigen.
 - Messen Sie die Spannung am DC-Bus zwischen den DC-Bus-Klemmen (PA/+, PC/-), um sicherzustellen, dass die Spannung unter 42 VDC liegt. Verwenden Sie hierzu einen Spannungsmesser mit der korrekten Bemessungsspannung.
 - Wenn sich die Kondensatoren des DC-Busses nicht ordnungsgemäß entladen, wenden Sie sich an Ihre lokale BLEMO-Vertretung. Das Produkt darf in diesem Fall weder repariert noch in Betrieb genommen werden.
- Montieren und schließen Sie alle Abdeckungen, bevor Sie die Spannungsversorgung einschalten.

Die Nichtbeachtung dieser Anweisungen führt zu Tod oder schwerer Körperverletzung.

Elektrische Geräte dürfen nur von Fachpersonal installiert, betrieben, bedient und gewartet werden. BLEMO haftet nicht für Schäden, die durch die Verwendung dieses Materials entstehen.

Die nachfolgenden Informationen sind bestimmt für den Anschluß eines Umrichters an einen Motor mit einer Kabellänge von bis zu 50 m (164 ft). Prüfen Sie Ihre Kabel, bevor Sie den Antrieb an den Motor anschließen (Länge, Leistung, geschirmt oder ungeschirmt).

2 Überprüfung des Lieferumfangs

- Entfernen Sie die Verpackung des Umrichters und prüfen Sie ihn auf eventuelle Transportschäden.

Beschädigte Produkte und Zubehör können einen elektrischen Schlag oder einen unerwarteten Betrieb der Ausrüstung verursachen.

⚠ ▲ GEFAHR

ELEKTRISCHER SCHLAG ODER UNERWARTETER BETRIEB DER AUSRÜSTUNG

Beschädigte Produkte oder Zubehörprodukte dürfen nicht verwendet werden.

Die Nichtbeachtung dieser Anweisungen führt zu Tod oder schwerer Körperverletzung.

Wenden Sie sich im Fall von Beschädigungen an Ihre lokale Vertriebsvertretung von BLEMO.

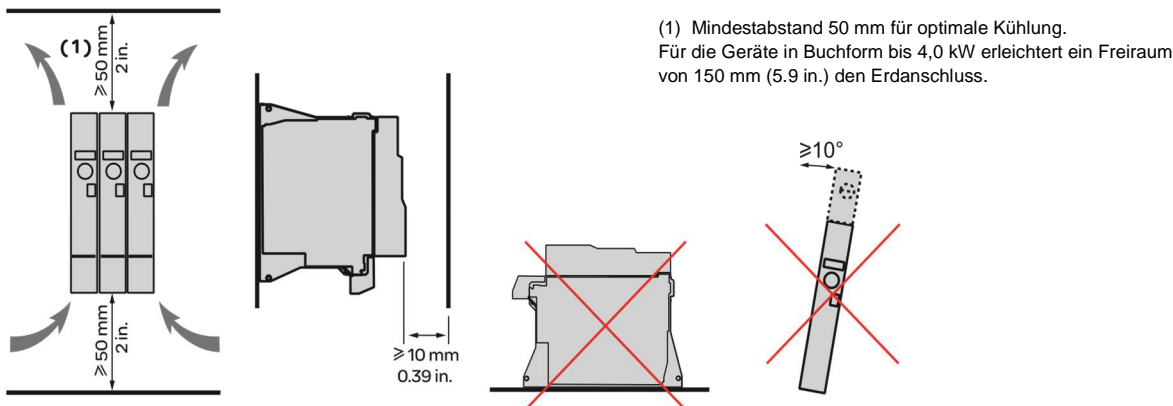
- Prüfen Sie, ob die auf dem Etikett aufgedruckte Umrichter-Katalognummer mit den Angaben auf dem Lieferschein für Ihre Bestellung übereinstimmt.
- Notieren Sie hier die Umrichter-Bezeichnung: _____ und die Seriennummer: _____
- Für ER24-...B, entnehmen Sie den Motoranschlusstecker der Verpackung und überprüfen, dass dieser nicht beschädigt ist.

3 Überprüfung der Kompatibilität der Netzspannung

- Prüfen Sie, ob die Netzspannung mit dem Umrichter kompatibel ist. Netzspannung _____ V Netzspannung des Umrichters _____ V
Umrichterbaureihe: ER24-...K(B) = max. 240 V einphasig, ER24-.../3K = max. 240 V dreiphasig,
ER24-.../4K(B) = max. 500 V dreiphasig, ER24-.../6K = max 600 V dreiphasig

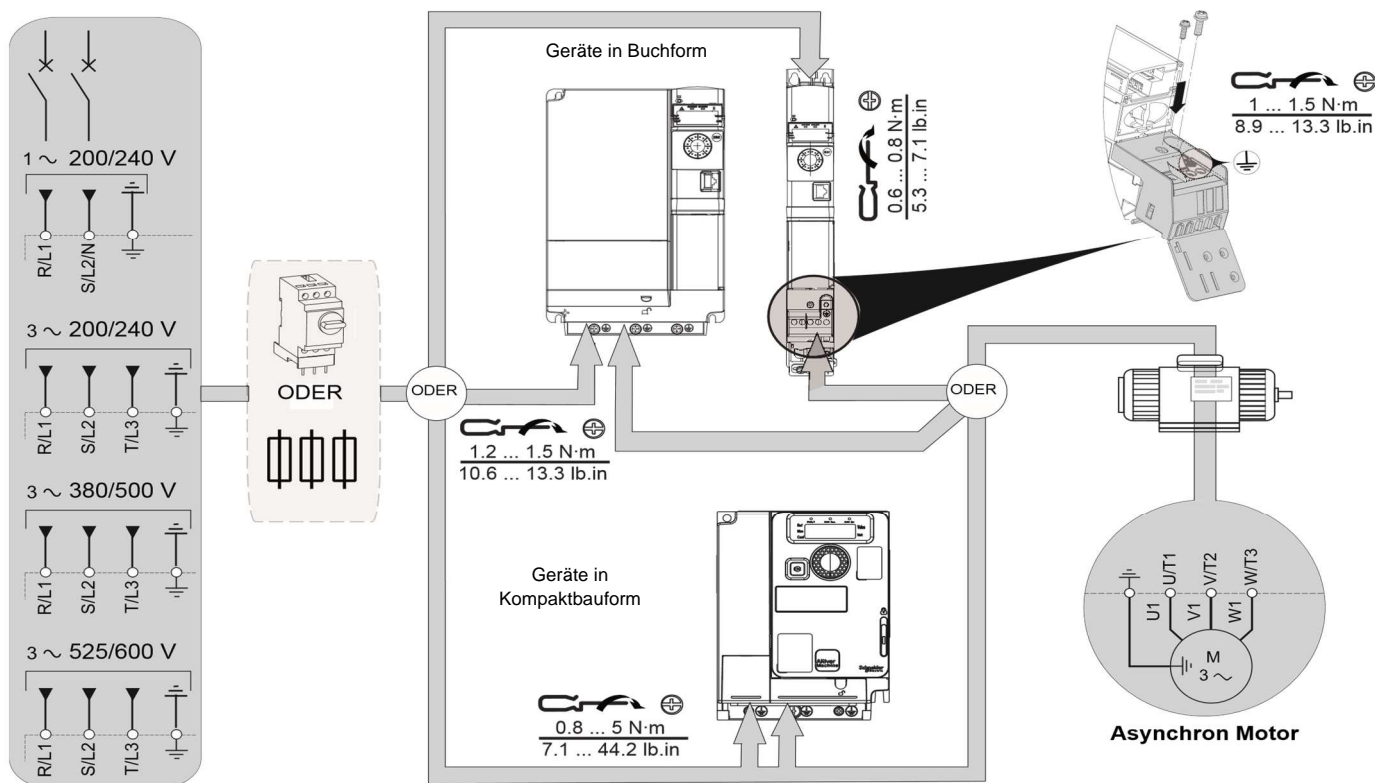
4 Vertikale Montage des Umrichters

Für Umgebungstemperaturen bis 50°C (122°F). Für andere thermische Bedingungen siehe Installationsanleitung



5 Anschluss der Umrichters : Leistungsteil

- Erden Sie den Umrichter.
- Prüfen Sie die Nennleistung des Leistungsschalters oder der Sicherung
- Prüfen Sie, ob die Nennspannung des Motors mit der Spannung des Umrichters kompatibel ist. Nennspannung des Motors _____ Volt.
- Schließen Sie den Umrichter an den Motor an.
- Schließen Sie den Umrichter an die Netzversorgung an.



⚠ ▲ GEFAHR

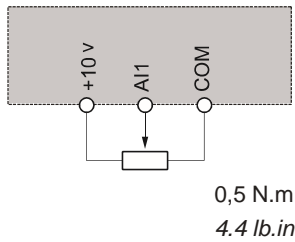
GEFARH DURCH FEUER ODER ELEKTRISCHEN SCHLAG

Die Querschnitte der Leiter und Anzugsmomente müssen den Angaben in der Installationsanleitung entsprechen.

Die Nichtbeachtung dieser Anweisungen führt zu Tod oder schwerer Körperverletzung.

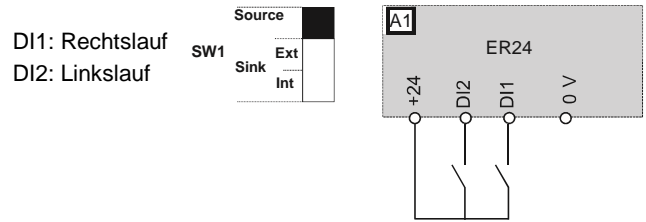
6 Anschluss der Umrichters : Steuerung über externen Sollwert (Fr1 = AI1)

- Sollwertpotentiometer 2,2...10 kOhm:



- Fahrbefehl/Freigabe:

Zweidrahtsteuerung: Parameter tCC = 2C



7 Spannungsversorgung des Umrichters einschalten

Vergewissern Sie sich, dass die Logikeingänge nicht aktiv sind (DI1, DI2 siehe Zeichnung).

Schalten Sie die Spannungsversorgung des Umrichters ein.

Bei allen nachfolgenden Einschaltvorgängen wird bFr im Menü SIM- [SCHNELLSTART MENÜ] angezeigt.

8 Einstellung der Asynchronmotor-Parameter (2).

- Beachten Sie zur Einstellung der folgenden Parameter die Angaben auf dem Motortypenschild.

Menü	Code	Beschreibung	Werkseinstellung	Benutzerspezifische Einstellung
ConF > FULL > SIM- [SCHNELLSTART MENÜ]	bFr	[Standard Motorfreq.]: Standardmotorfrequenz (Hz)	50.0	
	nPr	[Betriebsbemessungsleistung]: Betriebsbemessungsleistung Angaben auf dem Typenschild des Motors (KW)	Baugrößenabhängig	
	UnS	[Nennspannung Mot.]: Auf dem Typenschild angegebene Nennspannung des Motors (V)	Baugrößenabhängig	
	nCr	[Nennfreq. Motor]: Auf dem Typenschild angegebener Nennstrom des Motors (A)	Baugrößenabhängig	
	FrS	[Nennfreq. Motor]: Auf dem Typenschild angegebene Nennfrequenz des Motors (Hz)	50.0	
	nSP	[Motorenndrehzahl]: Auf dem Typenschild angegebene Nenndrehzahl des Motors (U/ Min)	Baugrößenabhängig	
	ItH	[Therm. Nennstrom]: Auf dem Typenschild angegebener Nennstrom des Motors (A)	Baugrößenabhängig	

(2) Parametereinstellungen für Synchronmotoren lesen Sie bitte in der Programmieranleitung nach.

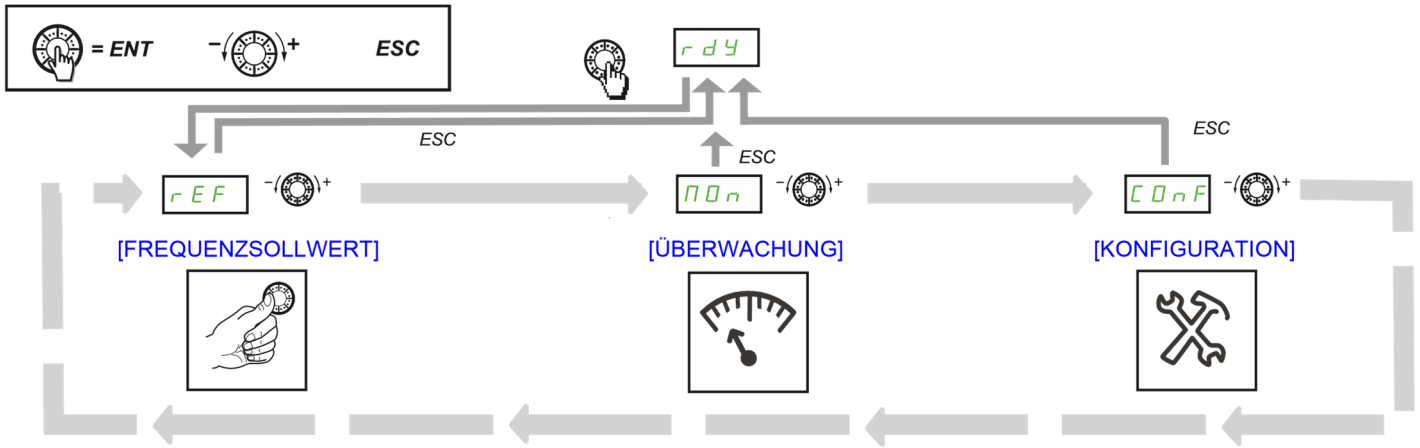
9 Einstellung der Basisparameter

Menü	Code	Beschreibung	Werkseinstellung	Benutzerspezifische Einstellung
ConF > FULL > SIM- [SCHNELLSTART MENÜ]	ACC	[Hochlaufzeit]: Hochlaufzeit (s)	3.0	
	dEC	[Auslaufzeit]: Auslaufzeit (s)	3.0	
	LSP	[Min. Frequenz]: Motorfrequenz bei min. Sollwert (Hz)	0.0	
	HSP	[Max. Frequenz]: Motorfrequenz bei max. Sollwert (Hz)	50.0	

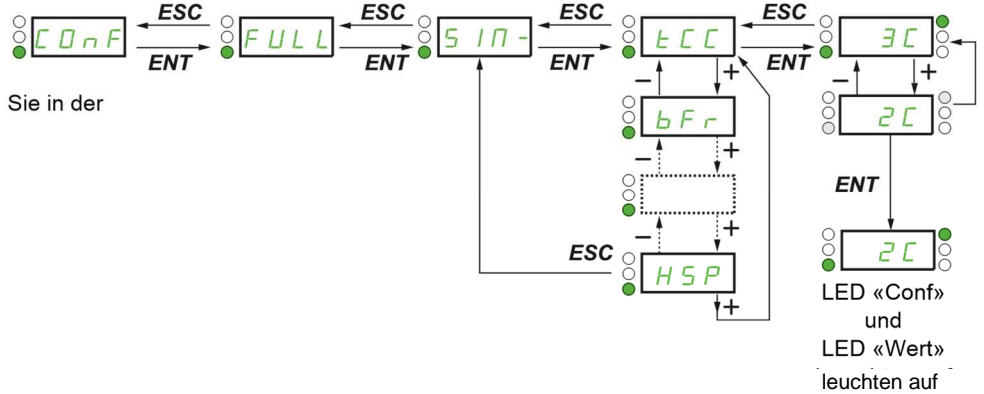
10 Starten Sie den Motor

- Schließen DI1/DI2

Menüstruktur



Hinter den Menücodes wird ein Bindestrich angezeigt, um sie von Parametercodes zu unterscheiden.
 Beispiel: [SCHNELLSTART MENÜ] SIM-, tCC parameter.



Eine umfassende Menübeschreibung finden Sie in der Programmieranleitung

BLEMO® Frequenzumrichter
 Siemensstraße 4
 D-63110 Rodgau – Dudenhofen

Tel.: +49 / 6106 / 82 95-0
 Fax: +49 / 6106 / 82 95-20
 Internet: www.blemo.com
 E-Mail: info@blemo.com