

**Max. Oberwellenanteil (THDI): 35%**  
**Jetzt schon nach Norm EN61000-3-12**  
**Mit Low Harmonic Technologie**

### Der kompakte HVAC-Antrieb von BLEMO® – für Anwendungen mit variablem Drehmoment

#### Innovation

Diese neue Produktreihe hat in den früheren Generationen der ER Frequenzumrichter keinen Vorgänger. Die Reihe ist vorgesehen für Anwendungen mit variablem Drehmoment in der Gebäudetechnik, bei Klär- und Wasserwerken, z.B. Lüfter und Pumpen. Die Entwicklung erfolgte unter den neuesten Gesichtspunkten maßgeblicher Normen und internationaler Bestimmungen, unter anderem EMV, EN61000-3-12 und Umweltverträglichkeit, z.B. bleifreies Löten und Recyclingfähigkeit

#### Geräteversionen

Der ER32 ist in zwei Versionen ER32-...K, Schutzart IP21 und ER32-...G, Schutzart IP54/55 mit(-V2) und ohne(-V1) zusätzliche Schalter, lieferbar. Der ER32 wird mit einem 4-stelligen 7-Segment-Display ausgeführt. 7 Tasten ermöglichen die einfache Programmierung und die Steuerung des Gerätes vom Display. Mit dem Local/Remote-Taster wird zwischen dem Display und der Steuerklemmleiste umgeschaltet.

#### Normen

Die Frequenzumrichter der ER32-Reihe haben einen Netzfilter im Gerät integriert, sind CE-gekennzeichnet gemäß der EU-Niederspannungs- und EMV-Richtlinie und entsprechen den geltenden Normen für Frequenzumrichter EN 61800-3 und -5-1.

#### Standardmerkmale

- 4-stelliges 7-Segment-Display
- 4 vorprogrammierte Applikationsmakros
- eingebauter PI-Regler
- Modbus über RJ 45, RS 485
- integrierter EMV-Filter
- Kaltleitereingang PTC
- Maximaler THDI: 35%
- RoHs konform
- Feldbusse: Lonworks, BACnet, METASYS N2, APOGEE FLN
- CE, UL, CSA, NOM 117, C-Tick



Türeinbausatz, Schutzart IP54

### Typ ER32K / ER32G

Frequenzumrichter zur Drehzahlverstellung von DS-Asynchronmotoren  
0,75 bis 75,0 kW 380 bis 480 V, 3~  
Schutzart IP21 und IP54/55



ER32-...K



ER32-...G-V1



ER32-...G-V2

## Geräteübersicht

Netzspannung	Typ	Motorleistung in KW empfohlen	Nennstrom In	max. Überlaststrom für 60 sec.	Serie ER32-...K Schutzart IP21 Abm. (HxBxT (2)) in mm	Gewicht in kg	Serie ER32-...G Schutzart IP54/55(1) Abm. (HxBxT (2)) in mm	Gewicht in kg
3-380...480 V	ER32-0.75/4K	0,75	2,2	2,4	143 x 107 x 150	2,00	297 x 215 x 192	7,0
50/60 Hz	ER32-1.5/4K	1,5	3,7	4,0	143 x 107 x 150	2,00	297 x 215 x 192	7,0
	ER32-2.2/4K	2,2	5,1	5,6	143 x 107 x 150	2,00	340 x 230 x 208	7,0
	ER32-3.0/4K	3,0	7,2	7,9	184 x 142 x 150	3,35	340 x 230 x 208	9,65
	ER32-4.0/4K	4,0	9,1	10,0	184 x 142 x 150	3,35	340 x 230 x 208	9,65
	ER32-5.5/4K	5,5	12,0	13,2	184 x 142 x 150	3,35	340 x 230 x 208	9,65
	ER32-7.5/4K	7,5	16,0	17,6	232 x 180 x 170	6,45	340 x 230 x 208	10,95
	ER32-11.0/4K	11,0	22,5	24,8	232 x 180 x 170	6,45	560 x 290 x 315	30,30
	ER32-15.0/4K	15,0	30,5	33,6	330 x 245 x 190	11,65	560 x 290 x 315	30,30
	ER32-18.5/4K	18,5	37,0	40,7	330 x 245 x 190	11,65	665 x 310 x 315	37,40
	ER32-22.0/4K	22,0	43,5	47,9	420 x 240 x 214	26,40	720 x 284 x 315	49,50
	ER32-30.0/4K	30,0	58,5	64,4	420 x 240 x 214	26,40	720 x 284 x 315	49,50
	ER32-37.0/4K	37,0	79,0	86,9	550 x 240 x 244	36,90	880 x 284 x 343	57,40
	ER32-45.0/4K	45,0	94,0	103,4	550 x 240 x 244	38,10	880 x 284 x 343	57,40
	ER32-55.0/4K	55,0	116,0	127,6	630 x 320 x 290	54,90	1000 x 362 x 364	61,90
	ER32-75.0/4K	75,0	160,0	176,0	630 x 320 x 290	55,40	1000 x 362 x 364	61,90

(1) Bis ER32-7.5/4G in Schutzart IP55, ab ER32-11.0/4G in Schutzart IP54  
 (2) Für ER32-.../4G-V2 muss zu Maß T 53mm addiert werden

## Technische Spezifikation

### Netzanschluß

Spannungs- und Leistungsbereich:

3-phasig, 380 bis 480 V, +10/-15%, 0,75 - 75,0 kW

Frequenz: 50/60 Hz +/- 5%

### Motoranschluß

Ausgangsspannung: 3-phasig, von 0 bis UNetz

Ausgangsfrequenz: 0,5 bis 200 Hz

### Überlaststrom:

110% von In für 60 sec.

### Überlastmoment:

120% des Motor-Bemessungsmoments für 60 sec.

### Schaltfrequenz:

Einstellbar 1...16 kHz

### Rampenzeit:

0,01 bis 3200 sec.

### Grenzwerte für Umgebungsbedingungen

Umgebungstemperatur:

-10 bis 40°C ohne Leistungsreduzierung,  
keine Eisbildung zulässig  
41 bis 50°C mit Leistungsreduzierung gem. Diagramm

Aufstellhöhe:

1000 m ü. NN ohne Leistungsreduzierung  
Minderung um 1%/100 m über 1000 bis 3000 m  
Begrenzt auf 2000 m für Verteilernetz  
„Corner Grounded“

Relative Luftfeuchte: 5...95% (keine Kondensation, keine

Betauung, IEC 60068-2-3)

Schutzart: IP21 oder IP54/55(1)

### Zulassungen:

CE, UL, CSA, DNV, C-Tick, NOM 117

### Programmierbare Ein- und Ausgänge

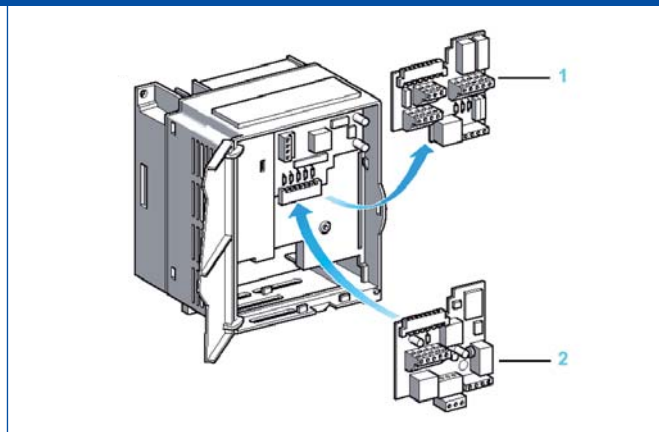
Zwei Analogeingänge:

VIA 0 (4) bis 20 mA oder 0 bis 10 VDC, 11 Bit  
Dieser Eingang kann auch als Digitaleingang  
programmiert werden

VIB

0 bis 10 VDC, 11 Bit  
Dieser Eingang kann auch als Eingang für  
Kaltleiter PTC programmiert werden, max.  
6 Fühler in Reihe bis 1,5 kOhm

Abtastzeit 2ms +/- 0,5ms, Genauigkeit +/- 0,6%, Linearität +/- 0,15%



Einfacher Austausch der Steuerplatine für z.B. Feldbuskommunikation

### Ein Analogausgang:

FM 0 (4) bis 20 mA oder 0 bis 10 VDC, 10 Bit  
Abtastzeit 2ms +/- 0,5ms, Genauigkeit +/- 1,0%, Linearität +/- 0,2%

### Drei Logikeingänge:

F, R, RES 3 programmierbare Logikeingänge  
Eingangsimpedanz 3,5 kΩ Abtastzeit 2ms +/- 0,5ms

### Zwei Relaisausgänge:

FLA, FLB, FLC potentialfreier Relaisausgang, 1Ö/1S  
RY, RC potentialfreier Relaisausgang, 1S  
Ohm. Last 5A bei 250 VAC/30VDC, ind. Last 2A bei 250 VAC/30VDC  
Max. Ansprechzeit 7ms +/- 0,5ms

### Serielle Kommunikation:

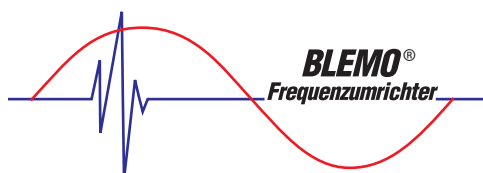
RS 485, RJ45 Modbus-Protokoll

### Produkt-Konformität:

CE-Kennzeichnung: Niederspannungsrichtlinie 73/23/EWG und  
93/68/EWG mit Nachträgen, Maschinenrichtlinie 98/37/EC,  
EMV-Richtlinie 89/336/EWG mit Nachträgen

### EMV:

Funkstörfestigkeit: IEC/EN 61800-3, 1. und 2. Umgebung  
Störaussendung: IEC/EN 61800-3, 1. und 2. Umgebung  
Kategorie C1, C2



**BLEMO®**  
**Frequenzumrichter**  
 Siemensstraße 4  
 63110 Rodgau Dudenhofen

Tel.: 06106/8295-0  
 Fax: 06106/8295-20  
 E-Mail: info@blemo.com  
 Internet: www.blemo.com