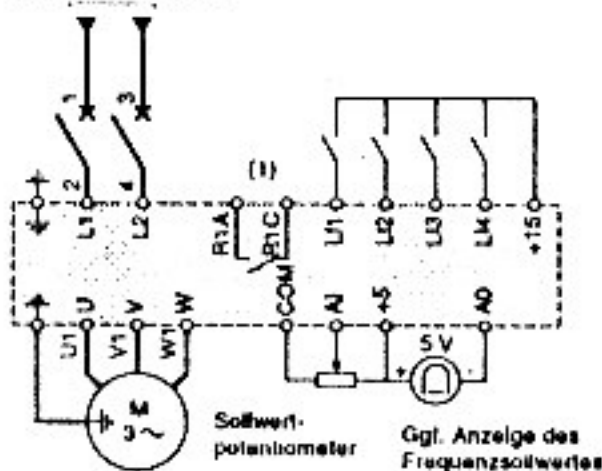


# Schaltpläne (ohne Schütz, empfohlen für nicht gefährliche Maschinen)

## ER1-...K und ER1-...B

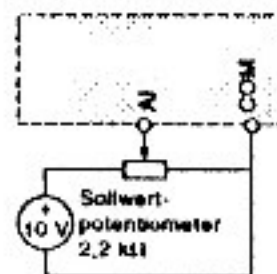
200...240 V 50/60 Hz



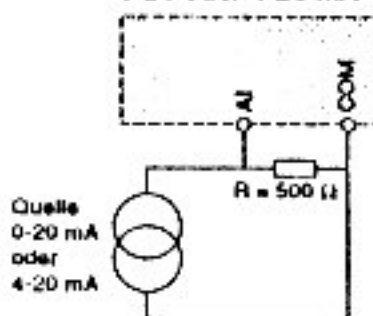
(1) Sicherheitsrelaiskontakt für Signalisierung des Umrichterzustands (im Fehlerfall und beim Ausschalten geöffnet):

- LI1: Rechtslauf,
- LI2: Linkslauf,
- LI3/LI4: 4 voreingestellte Frequenzen: Frequenz 1 (LI3 = 0, LI4 = 0), Frequenz 2 (LI3 = 1, LI4 = 0), Frequenz 3 (LI3 = 0, LI4 = 1), Frequenz 4 (LI3 = 1, LI4 = 1).

Analogeingang  
Externe 10 V-Quelle

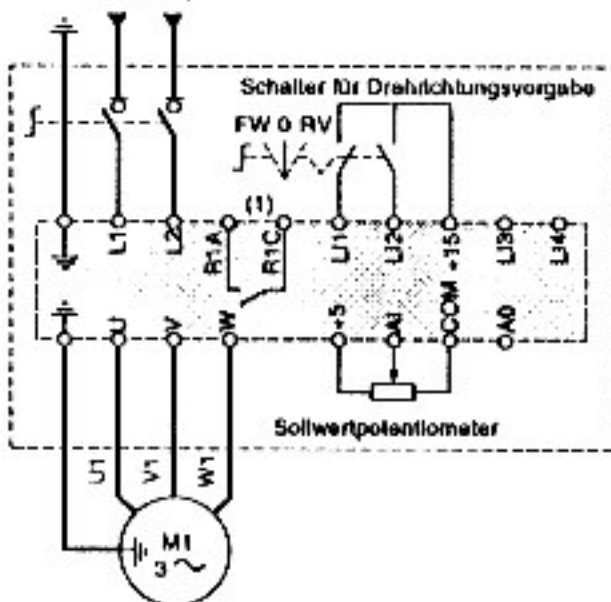


Analogeingang  
0-20 oder 4-20 mA



## ER1-...G

200...240 V 50/60 Hz



Analogausgang  
Externe 10 V-Quelle

